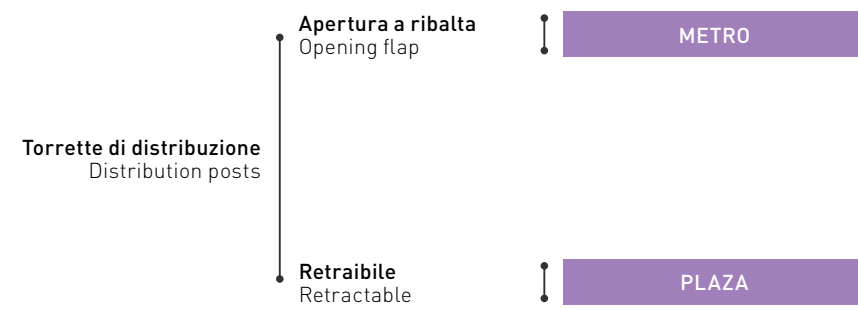




TORRETTE DI DISTRIBUZIONE DISTRIBUTION POSTS





METRO

Torretta di distribuzione apertura a ribalta
Opening flap distribution post



METRO



Torretta di distribuzione con quadro in gomma butilica dura con dotazione personalizzata secondo le indicazioni del cliente. Adatto per forniture energia elettrica, telefonia, acqua e aria compressa.

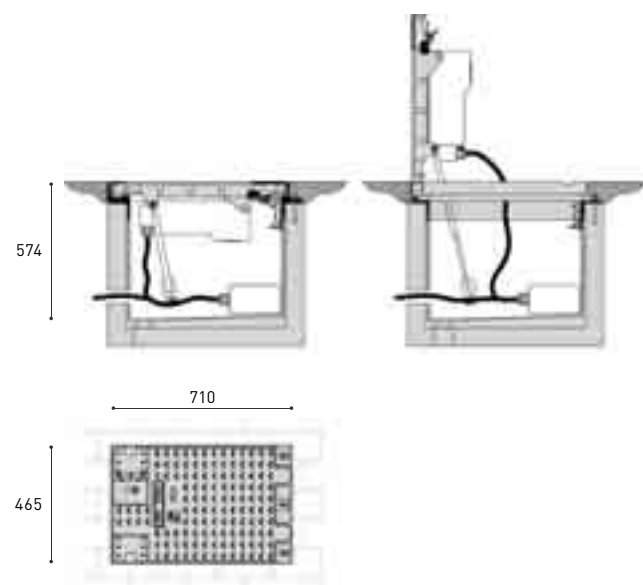
Distribution post with cabinet made of butyric rubber equipped as per customer request. Suitable for electrical power, water, telephone and compressed air.

CARATTERISTICHE | FEATURES

- Struttura in acciaio inox ad alta resistenza
- Portata fino a 125 KN
- Apertura mediante molle a gas
- Copertura in acciaio antiscivolo o pavimentabile
- Può essere utilizzata anche chiusa

- Stainless steel structure
- Maximum load 125 KN
- Opening by gas operated actuator
- Non-slip steel cover or flooring cover
- It can be used open or closed

SCHEMA TECNICO | TECHNICAL DRAWING



METRO

PRESE / PLUGS

	16A	32A	63A
[9230160] METRO.1	10	0	0
[9230161] METRO.2	8	0	0
[9230162] METRO.3	8	1	0
[9230163] METRO.4	6	1	0
[9230164] METRO.5	6	2	0
[9230165] METRO.6	4	2	0
[9230166] METRO.7	2	3	0
[9230167] METRO.8	2	2	1
[9230168] METRO.9	1	2	1
[9230169] METRO.10	0	4	0
[9230170] METRO.11	0	3	1
[9230171] METRO.12	0	0	2
[9230172] METRO.13	2	1	0

PLAZA

Torretta di distribuzione reatribile
Retractable distribution post



PLAZA



Torretta di distribuzione con quadro in gomma butilica dura con dotazione personalizzata secondo le indicazioni del cliente. Adatto per forniture energia elettrica, telefonia, acqua e aria compressa.

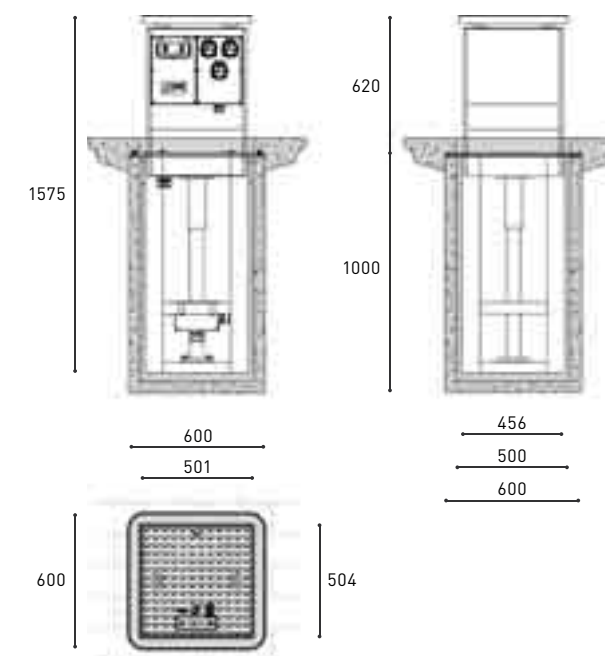
Distribution post with cabinet made of butyric rubber equipped as per customer request. Suitable for electrical power, water, telephone and compressed air.

CARATTERISTICHE | FEATURES

- Struttura in acciaio inox ad alta resistenza
- Portata fino a 400 KN
- Apertura meccanica con vite senza fine
- Copertura in ghisa sferoidale

- Stainless steel structure
- Maximum load 400 KN
- Mechanical opening by worm shaft
- Cover made of spheroidal cast iron

SCHEMA TECNICO | TECHNICAL DRAWING



PLAZA

PRESE / PLUGS

	16A	32A	63A
[9230136] PLAZA.1	10	0	0
[9230137] PLAZA.2	8	0	0
[9230138] PLAZA.3	8	1	0
[9230139] PLAZA.4	6	1	0
[9230140] PLAZA.5	6	2	0
[9230141] PLAZA.6	4	2	0
[9230142] PLAZA.7	2	3	0
[9230143] PLAZA.8	2	2	1
[9230144] PLAZA.9	1	2	1
[9230145] PLAZA.10	0	4	0
[9230146] PLAZA.11	0	3	1
[9230147] PLAZA.12	0	0	2
[9230148] PLAZA.13	2	1	0