

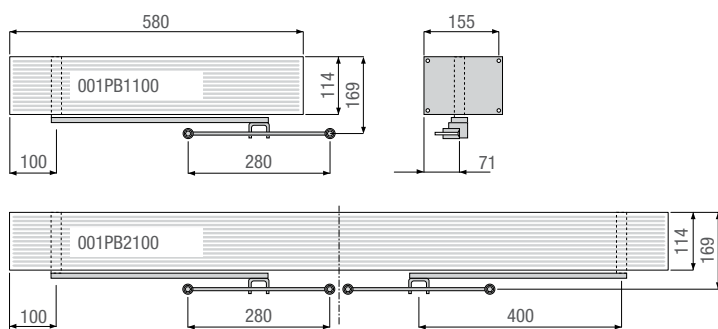
Ante fino a 250 Kg

Soluzione ideale per applicazioni a battente su serramenti anche esistenti

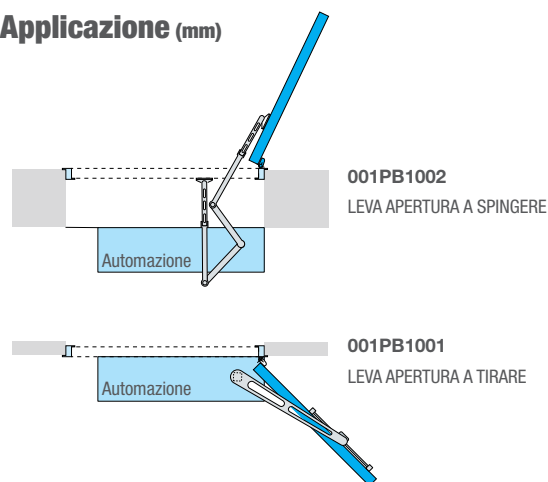


- Una soluzione sicura e affidabile per regolare i flussi di passaggio pedonali.
- Facile da installare, è ideale per l'automazione di porte a battente in ambienti collettivi e comunitari: ospedali, aeroporti, uffici pubblici.
- Sicurezza dell'impianto grazie alla tecnologia a 24 V DC.
- Regolazione della velocità di manovra e di rallentamento.
- Rilevazione elettronica dell'ostacolo.

Dimensioni (mm)



Applicazione (mm)



Limiti d'impiego

| MODELLO | PB1100 | | |
|-----------------------------|-----------|-----------|-----------|
| Lunghezza max. ante (m) | 1,2 | 1 | 0,8 |
| Peso max. ante (Kg) | 150 | 200 | 250 |
| MODELLO | PB2100 | | |
| Lunghezza max. ante (m) | 1,2 + 1,2 | 1 + 1 | 0,8 + 0,8 |
| Peso max. ante (Kg) | 150 + 150 | 200 + 200 | 250 + 250 |
| MODELLO | 001PB1001 | 001PB1002 | |
| Lunghezza min. trave T (mm) | 1300 | 1160 | |
| Lunghezza max. trave T (mm) | 5000 | 5000 | |

● 24 V DC

Caratteristiche tecniche

| Tipo | PB1100 | PB2100 |
|-------------------------------------|--------------------|--------------------|
| Alimentazione (V - 50/60 Hz) | 230 AC | 230 AC |
| Alimentazione motore (V - 50/60 Hz) | 24 DC | 24 DC |
| Assorbimento (A) | 0,6 | 1,2 |
| Potenza (W) | 138 | 276 |
| Tempo di manovra 90° (s) | 2 ÷ 5 | 2 ÷ 5 |
| Intermittenza/Lavoro (%) | SERVIZIO INTENSIVO | SERVIZIO INTENSIVO |
| Coppia (Nm) | 40 | 40 |
| Temperatura d'esercizio (°C) | -20 ÷ +55 | -20 ÷ +55 |

● 24 V DC

La gamma completa



| Codice | Descrizione |
|---|---|
| Automazioni complete con motoriduttore a 24 V DC | |
| 001 PB1100 | Automazione per un'anta battente. |
| 001 PB2100 | Automazione per due ante battenti escluso profilo e copriprofilo. |
| Accessori per: 001PB2100 | |
| 001 PF2100 | Profilo e copriprofilo. |
| Accessori | |
| 001 PB1001 | Braccio dritto di trasmissione per apertura a "TIRARE". |
| 001 PB1002 | Braccio dritto di trasmissione per apertura a "SPINGERE". |
| 001 MA7034 | Sistema antipanico completo di n. 2 batterie 12 V - 0,8 Ah. |
| 001 MA7041F | Selettore funzioni. |
| Trattamenti personalizzati | |
| 119 COLOR12 | Trattamento extra. |



NOTE

119COLOR12 Eseguibile solo su: 001PF2100

I trattamenti di verniciatura su richiesta specifica del cliente vengono consegnati con un minimo di 30 gg lavorativi dalla data di ricevimento dell'ordine.

Il trattamento di verniciatura si esegue su colori RAL lucido o opaco.

ATTENZIONE:

Il costo per il trattamento di ossidazione deve essere preventivato considerando il quantitativo di materiale da sottoporre al trattamento.